

Contrôle à distance avec les transceivers Icom*

Accordage rapide de 1,8 à 50 MHz

| Large couverture de fréquence

Avec un élément d'antenne filaire de 7 mètres ou plus, il est possible de réaliser l'accordage sur toutes les bandes, de la bande des 1,8 MHz (160 m) à celle des 50 MHz (6 m).

Efficace pour les opérations multi-bandes.
Une connexion à la terre est nécessaire.

| Sortie RF réduite pendant l'accordage

L'AH-730 émet seulement 0,3 W de sortie RF depuis l'antenne pendant l'opération d'accordage. La faible puissance minimise le risque d'interférence avec d'autres stations lors de l'adaptation de l'antenne.

| Accordage très rapide

L'accordage automatique peut être réalisée à une vitesse élevée d'environ 2 à 3 secondes. Il dispose de 45 mémoires pour stocker les réglages. Lors du réaccordage à la même fréquence, l'adaptation peut être réalisée en environ 1 seconde.

| Résistance à l'eau IPX4

Le boîtier de l'AH-730 utilise une résine haute résistance qui protège les pièces internes contre l'eau, les intempéries et les dommages dus au sel. L'accordeur est testé pour une protection contre les éclaboussures d'eau IPX4. De plus, le câble coaxial et le câble de commande peuvent être facilement connectés sans ouvrir le boîtier.



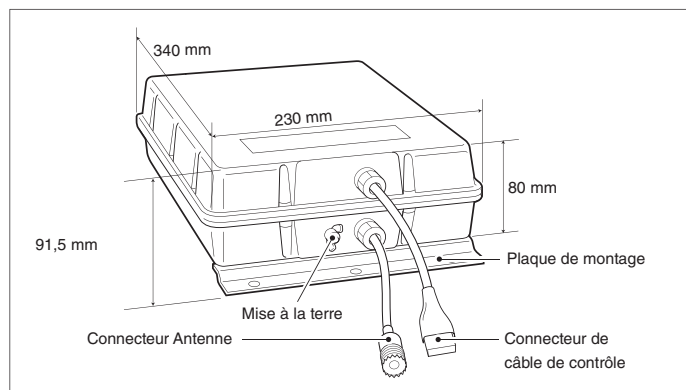
CARACTÉRISTIQUES

Plage de fréquences réglables	1,8–54 MHz (avec antenne de 7 m)
Puissance d'entrée maximale	150 W (PEP) 100 W (Continu)
Impédance d'entrée	50 Ω (SO-239)
Puissance pour accordage	5–15 W (10 W rated)
Temps d'accordage (Approx.)	En moyenne : 2–3 secondes Maximum : 15 secondes
Précision d'accord	VSWR 2.0:1 ou moins (À l'exception de $\lambda/2$ de la longueur de l'antenne et de ses multiples)
Nombre de mémoires	45
Alimentation	13,8 V DC \pm 15% (Alimenté par le transceiver)
Consommation	Moins de 0,7 A
Température d'utilisation	-10°C à +60°C
Dimensions (W x H x D) (projections not included)	230 x 80 x 340 mm
Poids (approximativement)	2,5 kg
Antennes compatibles	Antennes filaires longues et antennes verticales fouet

Indice de protection (IP)

Indice de protection contre la poussière et l'eau	
Indice IP	IPX4 (Protégé contre les projections d'eau)

DIMENSIONS



ACCESSOIRES OPTIONNEL

OPC-1465

Câble de contrôle blindé (10 m)
Identique à celui fourni avec AH-730.



Accessoires fournis

- Câble de contrôle (10 m)
- Kit de montage (Étriers en U et plaques)
- Capuchon étanche

TRANSCIVERS COMPATIBLE*



IC-7610

IC-7300



IC-7100



IC-718



IC-78

Les spécifications et informations données dans ce document peuvent être modifiées sans préavis. La configuration du poste peut varier suivant les versions.

Icom France s.a.s.

Zac de la Plaine - 1, Rue Brindejonc des Moulinais
BP 45804 - 31505 TOULOUSE CEDEX 5
Tél : +33 (0)5 61 36 03 03 - Fax : +33 (0)5 61 36 03 00
WEB ICOM : <http://www.icom-france.com>
E-mail : icom@icom-france.com



FOUNDING MEMBER OF



CACHET DISTRIBUTEUR