

SPECIFICATIONS

GENERAL

- Fréquences couvertes (Unit : MHz) :
Rx 0,5-29,9999 (continu)
Tx 1,6-2,9999 ; 4,0-4,9999 ; 6,0-6,9999
8,0-8,9999 ; 12,0-13,9999, 16,0-17,9999
18,0-19,9999 ; 22,0-22,9999 ; 25,0-27,5000
- DSC 2,1875 ; 4,2075 ; 6,3120 ; 8,4145 ; 12,5770 ; 16,8045
- Type d'émission (LSB, A1A, H3E) : J3E (USB/LSB), J2B (AFSK), F1B (FSK), A1A (CW), H3E (AM), F1B (DSC)
- Nombre de canaux : 1205 (max.)
(160 canaux programmables ; 249 ITU SSB duplex ; 72 ITU SSB simplex; 662 ITU FSK duplex; 21 ITU 4MHz simplex; 31 ITU 8MHz simplex)
- Impédance antenne : 50Ω (SO-239)
- Alimentation 24 V : 21,6V-31,2V DC (Masse flottante)
- Températures d'utilisation : -15°C à +55°C

- Dimensions (L x H x P; Projections non incluses) :
Unité principale : 367x95x260 mm
Contrôleur : 220x110x84,4 mm
Haut-parleur : 110x110x84,4 mm

- Poids :
Unité principale : 8,2Kg
Contrôleur : 570g
Haut-parleur : 370g
- Puissance :
1,6-3,999 MHz 85W PEP
4,0-27,500MHz 125W PEP

EMISSION

- Réjection émission : -43dB
- Suppression porteuse : 40dB
- Bande latérale indésirable : 55dB
- Impédance du microphone : 2,4kΩ
- Sensibilité (à 20dB SINAD; emf) :

RECEPTION

- Taux de réjection réception
- | | J3E, A1A | J2B, F1B | H3E | DSC (J2B) |
|----------------|----------|----------|--------|-----------------|
| 0,5-1,5999MHz | 30dBμV | - | 44dBμV | 0dBμV |
| 1,6-1,7999MHz | 13dBμV | 13dBμV | 30dBμV | (à 1% d'erreur) |
| 1,8-3,9999MHz | 8dBμV | 8dBμV | 24dBμV | |
| 4,0-29,9999MHz | | | | |
- 0,5-29,9999MHz : plus de 70dB
 - DSC (1^{ère} image IF) : plus 60dB
 - DSC (sauf 1^{ère} image IF) : plus de 50dB
 - Puissance audio : 4W typique
à 10% distortion, 13,6V DC, 4Ω)
 - à 10% distortion, 13,6V DC, 4Ω)
 - Plage de variation du clarifieur : ±150Hz
 - Connecteur Haut-parleur : 2-cond. 3,5 (d) mm /4Ω
 - Connecteur casque : 3-cond. 3,5 (d)mm /8-16Ω

ACCESSOIRES OPTIONNELS



Accorde le transceiver lors de l'utilisation d'une antenne fouet ou filaire. Raccordement par connecteur. Livré sans câblage.



Câble blindé de 10m à utiliser entre l'AT-141 et le transceiver. Protège le transceiver des retours RF.



Berceau de montage en acier inoxydable. Permet de fixer facilement l'unité centrale. La photo montre un exemple d'installation.



Permet de fixer le contrôleur, RC-25 ou le SP-24 sur le tableau de bord.



Microphone avec fonctions déportées de changement de canal et touches programmables.



Permet une réception audio de bonne qualité.



Câble rallonge de 10m à utiliser entre le contrôleur et l'unité centrale.



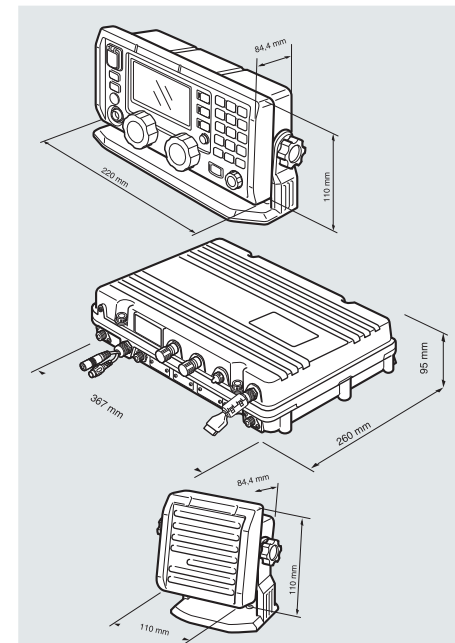
Câble rallonge de 5m à utiliser avec le SP-24E.

- RC-25GMDSS
CONTROLEUR DEPORTE
Contrôleur déporté.
- SP-24E HAUT-PARLEUR
EXTERNE
Impedance de 4Ω. Puissance max : 7W.

Accessoires fournis :

- Câble de déport 5m
- Câble alimentation
- Contrôleur RC-25GMDSS
- Haut-parleur externe, SP-24E
- Vis
- Fusibles
- Combiné, HS-98
- Notice d'utilisation
- Prises GPS
- Etrier de montage
- Unité principale

DIMENSIONS



IC-M801GMDSS



ICOM FRANCE
Zac de la Plaine - 1, Rue Brindejonc des Moulinais
BP 45804 - 31505 TOULOUSE CEDEX 5
Tél : +33 (0)5 61 36 03 16 - Fax : +33 (0)5 61 36 03 00
WEB ICOM : <http://www.icom-france.com>
E-mail : marine@icom-france.com



CACHET DISTRIBUTEUR



Document non contractuel / Edition 11/2007 V1

* Station complète GMDSS pour MF/HF Class A ; ASN avec AT-141 optionnel.

Icom France s.a.s.

Fonctions de sécurité ASN Classe A associées à la qualité ICOM !

Conforme à la réglementation GMDSS SOLAS

ICOM a conçu pour les professionnels l'IC-M801GMDSS qui est équipé d'une fonction DSC classe "A" (conformément aux spécifications de la réglementation SMDSM et de la MED 96/98/EC).

Cette radio répond aux besoins de la directive associée au marquage "wheel mark" des navires astreints à la convention "SOLAS".



ASN (DSC) Classe A

Un récepteur DSC indépendant veille en permanence les canaux MF/HF DSC, pendant que vous pouvez utiliser un autre canal. Le DSC vous permet d'appeler des bateaux ou des stations côtières spécifiques directement mais aussi les bateaux qui sont dans la zone de couverture radio. Un total de 100 messages de 10 caractères MMSI peuvent être mémorisés. En plus, la fonction d'auto-test permet de vérifier toutes les fonctions DSC.

Convertisseur DC-DC incorporé

L'IC-M801GMDSS est équipé d'un convertisseur DC-DC, qui fournit du 13,6V DC stable à partir d'une source 24V DC externe. Un système de masse flottante est utilisé.

Accordeur automatique d'antenne AT-141

Cette nouvelle boîte d'accord automatique permet de raccorder votre antenne (fouet, hauban, pataras, etc.). La boîte d'accord peut être "by-passé" automatiquement ou manuellement en cas de nécessité.

Large écran LCD et clavier numérique

L'IC-M801GMDSS est équipé d'un boîtier de commande déporté muni d'un large clavier permettant d'effectuer rapidement des messages d'urgence en cas de besoin.

Vous pouvez afficher sur l'écran LCD plus de 24 caractères sur 9 lignes et ainsi consulter facilement le canal, son nom, les coordonnées ASN, l'heure, la position, etc.

Puissance de 125W*(PEP)

La puissance de 125W permet d'effectuer des communications longues distances sans risque de chauffe de l'appareil. Le châssis aluminium permet à la radio de rester à une température normale même pendant des périodes de longue utilisation comme le RTTY ou l'envoi de mail.

* 85W (PEP) 1,6-3,999MHz

Simple d'utilisation

Tous les canaux sont groupés dans 20 groupes de canaux. Les groupes indépendants permettent une sélection rapide et facile des canaux. Vous pouvez aussi entrer un numéro de canal directement depuis le clavier numérique à 10 chiffres.

Réception large bande

Réception large bande de 0,5 à 29,999MHz.

Modes

L'IC-M801GMDSS offre les types de modulation suivants : SSB, AM, CW, FSK et AFSK. Le DSP "évolué" permet de faire des réglages du filtre plus facilement et les filtres optionnels ne sont plus nécessaires pour un fonctionnement en bande étroite.

Configuration

Le contrôleur et le micro sont séparés de l'unité principale RF. Le câble de séparation de 5m fourni ou le câble de séparation de 10m en option (OPC-1575) peuvent être utilisés avec le contrôleur.

Construction robuste

L'unité principale est une boîte solide en aluminium qui protège l'électronique des chocs et de la corrosion par le sel. Avec le rack de montage optionnel en acier inoxydable, l'unité centrale peut être installée plus facilement.

Squelch contrôle de voix

La fonction VSC (squelch de contrôle de la voix) ouvre le squelch uniquement quand la radio détecte une voix dans le signal ignorant tout bruit ou signal faible.

* Dans les modes J3E et H3E seulement.

Microphone optionnel HM-135

Le microphone optionnel HM-135 possède une touche "P" programmable. Vous pouvez ainsi accéder aux fonctions : tuner, mode ou scan.

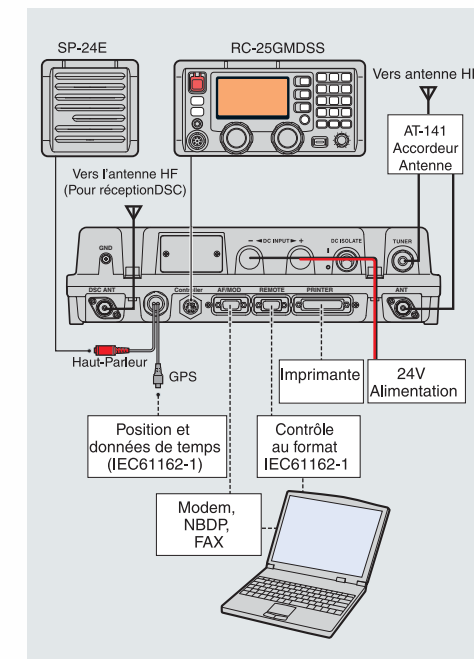
Connectique

L'IC-M801GMDSS dispose d'une connectique très complète (Voir figure)

- Connecteur GPS
- Connecteur D-SUB pour NBDP
- Connecteur IEC61162-1 pour contrôle par PC
- Connecteur imprimante

Autres fonctions

- Reprise du scan, programmation du scan, vitesse du scan
- 160 canaux utilisateurs programmables maxi
- Contrôle du gain RF



ICOM



BLU MARINE BANDE MF/HF ASN CLASSE A

IC-M801GMDSS