

IC-M304

VHF marine étanche avec un grand écran et une audio puissante !



FORCE5 AUDIO™

Submersible
1m depth for 30 minutes

Compact et étanche

Étanche IP-X7 (1m de profondeur pendant 30 minutes, sauf câbles)

Grand écran LCD

Les 4 niveaux de rétro-éclairage permettent de visualiser l'écran dans toutes les conditions météorologiques

DSC intégré

Pour les appels de détresse, "position request" et "position report"

Nouveau Haut-parleur "Force5Audio™"

Delivre un rendement audio amélioré avec de puissantes basses

Sélection du canal préférentiel

Sélection rapide des canaux depuis le microphone

Fonction "AquaQuake"

Ejection de l'eau par infra-sons (sèche le haut-parleur)

Canaux météo avec alerte

Ne loupez plus les bulletins météo

Double et Triple veille

Veillez le canal 16 et/ou le canal préférentiel tout en utilisant un autre canal

SPECIFICATIONS

GENERAL

- Fréquences couvertes
 - Emission : 156,025–157,425MHz
 - Réception : 156,050–163,275MHz
- Canaux utilisables : USA, CAN, INT, WX
- Type d'émission : 16K0G3E, 16K0G2B
- Alimentation : 13,8V DC \pm 15%
- Consommation à 13,8V DC
 - Emission : 5,5A (à 25W)
 - Réception : 1,5A (à AF max.)
- Température d'utilisation : -20°C à +60°C
- Impédance antenne : 50 Ω (SO-239)
- Dimensions : 153 x 67 x 133mm
(L x H x P, hors projections)
- Poids (approx.) : 825g
- Format NMEA : NMEA version 2.0 ou 3.01
RMC, GGA, GNS, GLL
- Etanchéité (hors câbles) : IP-x7 (1m pendant 30 mm)

Les mesures répondent à la norme TIA/EIA 603.

EMISSION

- Puissance : 25W ou 1W (à 13,8V DC)
- Système de modulation : modulation de fréquence par variation de réactance
- Excursion maximum : \pm 5kHz
- Déviation maximum : \pm 10ppm
- Réjection du canal adjacent : Moins de -70dB (à 25W)
- Puis. du canal adjacent : Plus de 70dB
- Disto. harmonique audio : Moins de 10% (à 60% dev.)
- Modulation résiduelle : Plus de 40dB

RECEPTION

- Fréquence intermédiaire : 1^{ère} 21,7MHz, 2^{ème} 450kHz
- Sensibilité : 0,22 μ V typical à 12dB SINAD
- Sensibilité du Squelch : moins de 0,22 μ V
- Sensibilité du canal adj. : Plus de 70dB
- Réjec. d'émission indésirable : Plus de 70dB
- Intermodulation : Plus de 70dB
- Bruit et ronflement : Plus de 40dB
- Puissance audio : 4,5W typique à 10% distorsion sous 4 Ω

ACCESSOIRES

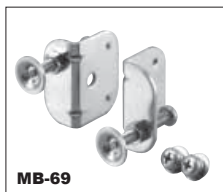
• **HM-164B/164SW/164G** MICROPHONE

Disponible en noir, blanc et gris

• **MB-69**

KIT DE MONTAGE

Permet de fixer l'IC-M304 en position verticale sur un tableau de bord



MB-69

• **MB-92** CAPOT DE PROTECTION

Protège l'IC-M304 des embruns et du soleil (lorsqu'il n'est pas utilisé)



MB-92

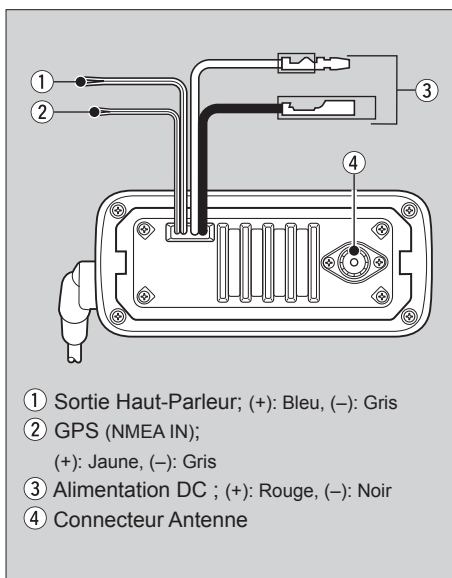
Couleurs disponibles :

- Noir
- Blanc
- Gris

Accessoires fournis :

- Microphone
- Câble d'alimentation DC
- Berceau de montage

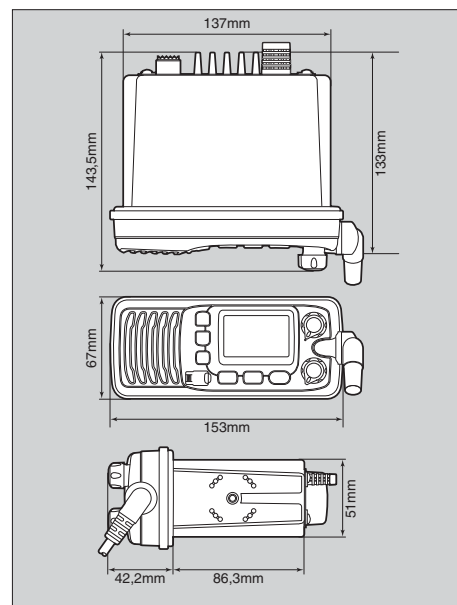
CONNEXIONS ARRIERES



- ① Sortie Haut-Parleur; (+): Bleu, (-): Gris
- ② GPS (NMEA IN);
(+): Jaune, (-): Gris
- ③ Alimentation DC ; (+): Rouge, (-): Noir
- ④ Connecteur Antenne

le logo FORCE5AUDIO est une marque déposée d'Icom Inc. (Japan) aux Etats-Unis.

DIMENSIONS



Les spécifications et informations données dans ce document peuvent être modifiées sans préavis.

ICOM FRANCE

Zac de la Plaine - 1, Rue Brindejonn des Moulinais
BP 45804 - 31505 TOULOUSE CEDEX 5
Tél : +33 (0)5 61 36 03 16 - Fax : +33 (0)5 61 36 03 00
WEB ICOM : <http://www.icom-france.com>
E-mail : marine@icom-france.com



CACHET DISTRIBUTEUR

ICOM